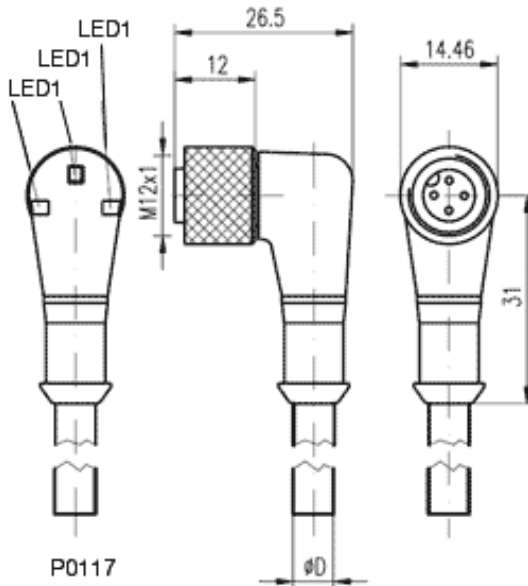


Zubehör: Steckverbinder BKS-S 20-10-



Allgemeine Daten

Ausführung
Verwendung

Fabrikat
Umgebungstemperatur
Funktionsanzeige
Betriebsspannungsanzeige

Steckverbinder, gewinkelt, 4-pol.
mit Sensoren mit
Anschlußvariante S4 (DC, PNP,
Antivalent, M12)
Lumberg
-25°C...+70°C
ja, 2LED
ja

Mechanische Daten

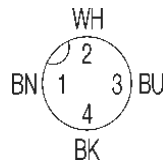
Abmessung BxHxT oder DxT
Werkstoff
Schutzart nach IEC 60529
Kabelauführung
Adernquerschnitt

27x31x14
Gehäuse Polyester TPU
IP67
fest angespritzt, LiYY-0
4 x 0,25mm²

Elektrische Daten

Betriebsspannung

10...30V DC



Datenblattnummer::

Begriffsbestimmungen siehe Hauptkatalog
Wenn nicht anders angegeben,
Werte nach IEC 60947-5-2 (DIN EN60947-5-2)

Balluff GmbH
Schurwaldstraße 9
D-73765 Neuhausen a.d.F.
Telefon (07158) 173-0 Telefax (07158) 5010

Datenblatt by CD-ROM - 04/2007

BALLUFF
sensors worldwide